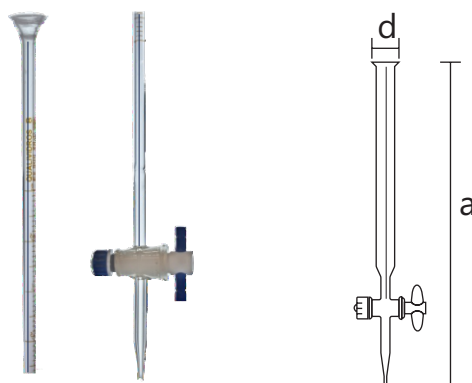


BURETA GRADUADA INCOLOR COM FUNIL E FAIXA AZUL



Utilizado para aferir a dosagem correta de determinado volume, a ser adicionado em outra solução. Acompanha torneira de teflon - PTFE ou de vidro.

Material: Vidro borossilicato 3.3 Classe A.

Cor: Incolor.

CÓDIGO (TORNEIRA DE TEFLON)	CÓDIGO (TORNEIRA DE VIDRO)	cap. (ml)	t (mm)	a (mm)	CX (unid.)
VQA1645.10	VQA1645.10V	10	0,025	600	5
VQA1645.25	VQA1645.25V	25	0,05	630	5
VQA1645.50	VQA1645.50V	50	0,05	860	5
VQA1645.100	VQA1645.100V	100	0,10	860	5

*Medidas aproximadas (pode haver pequenas variações nas medidas durante a produção)