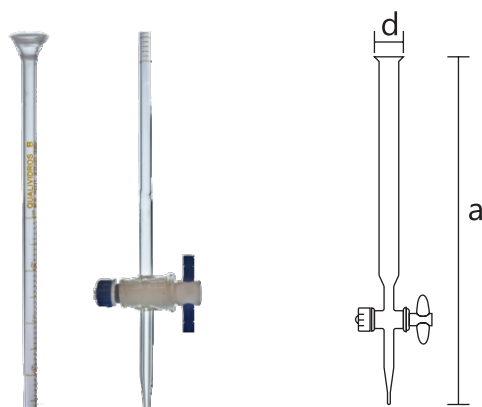


BURETA GRADUADA INCOLOR COM FUNIL



Utilizado para aferir a dosagem correta de determinado volume, a ser adicionado em outra solução. Acompanha torneira de teflon - PTFE ou de vidro.

**Material:** Vidro borossilicato 3.3 Classe A.

**Cor:** Incolor.

CÓDIGO (TORNEIRA DE TEFLON)	CÓDIGO (TORNEIRA DE VIDRO)	cap. (ml)	t (ml)	a (mm)	CX (unid.)
VQA1642.10	VQA1642.10V	10	0,025	600	5
VQA1642.25	VQA1642.25V	25	0,03	630	5
VQA1642.50	VQA1642.50V	50	0,05	860	5
VQA1642.100	VQA1642.100V	100	0,10	860	5

\*Medidas aproximadas (pode haver pequenas variações nas medidas durante a produção)