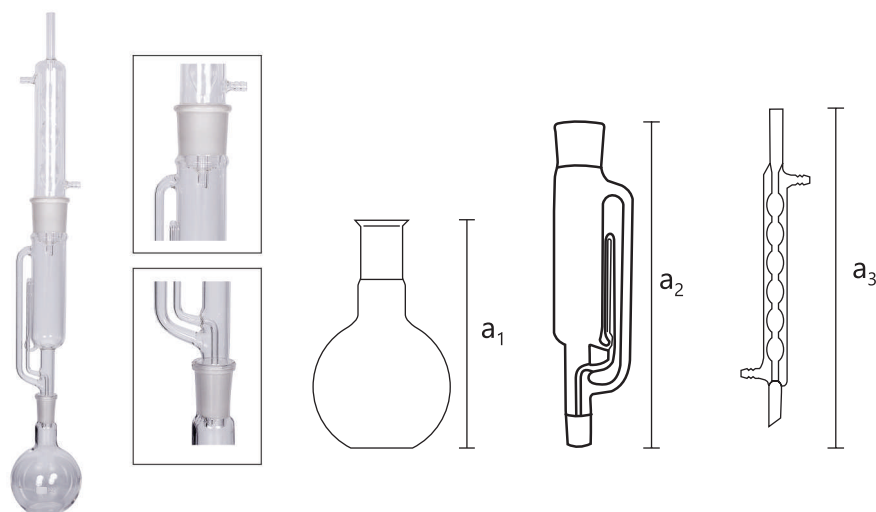


EXTRATOR SOXHLET COMPLETO



Utilizado para a extração de lipídios e outras substâncias sólidas que são insolúveis em água, mas solúveis em compostos orgânicos.

Conjunto composto de:

- 1 - Extrator soxhlet com 1 junta
- 1 - Condensador de bolas com 2 juntas
- 1 - Balão de fundo chato com 1 junta

Material: Vidro borossilicato 3.3 termo resistente

Cor: Incolor.

Marca: Qualividros.

CÓDIGO	cap. (ml)	a ₁ (mm)	a ₂ (mm)	a ₃ (mm)	CX (unid.)
IVQA1791.125	125	130	300	285	1
IVQA1791.250	250	150	285	335	1
IVQA1791.500	500	170	340	350	1
IVQA1791.1000	1000	-	-	-	1

⚠ Medidas aproximadas