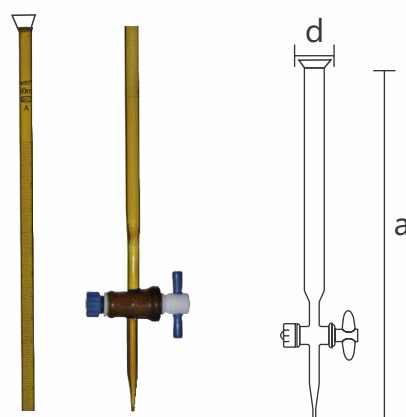


BURETA GRADUADA ÂMBAR



Utilizado para aferir a dosagem correta de determinado volume, a ser adicionado em outra solução.

Acompanha torneira de teflon - PTFE ou de vidro. Segundo a ASTM E287.

OBS: Produto pode ser acompanhado de certificado de calibração RBC, a pedido do cliente.

Material: Vidro borossilicato 3.3 Classe A.

Cor: Âmbar.

Marca: Qualividros.

CÓDIGO (TORNEIRA DE TEFLON)	CÓDIGO (TORNEIRA DE VIDRO)	cap (ml)	t (mm)	a (mm)	CX (unid)
IVQA1648.5	-	5	0,025	550	5
IVQA1648.10	VQA1648.10V	10	0,025	600	5
IVQA1648.25	VQA1648.25V	25	0,05	630	5
IVQA1648.50	VQA1648.50V	50	0,05	860	5
IVQA1648.100	VQA1648.100V	100	0,10	860	5

⚠ Medidas aproximadas