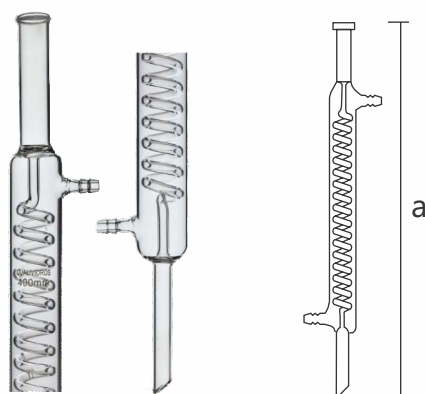


CONDENSADOR GRAHAM SERPENTINA



Utilizado para condensar (passagem do estado gasoso ao estado líquido) os vapores obtidos na destilação. Possui 2 olivas de vidro para conexão de mangueiras. Opções abaixo sem junta e com juntas esmerilhadas (macho/fêmea) do tipo 24/40.

Material: Vidro borossilicato 3.3.

Cor: Incolor.

Marca: Qualividros.

	CÓDIGO	a (mm)	MODELO	CX (unid)
	VQA1215.200	200	Sem junta	2
	IVQA1215.300	300	Sem junta	2
	IVQA1215.400	400	Sem junta	2
	VQA1215.500	500	Sem junta	2
MACHO	VQA1215.200M	200	Com 1 junta inferior	2
	VQA1215.300M	300	Com 1 junta inferior	2
	VQA1215.400M	400	Com 1 junta inferior	2
	VQA1215.500M	500	Com 1 junta inferior	2
FÊMEA	VQA1215.200F	200	Com 1 junta superior	2
	VQA1215.300F	300	Com 1 junta superior	2
	VQA1215.400F	400	Com 1 junta superior	2
	VQA1215.500F	500	Com 1 junta superior	2
MACHO/FÊMEA	VQA5023.200	200	Com 2 juntas	2
	VQA5023.300	300	Com 2 juntas	2
	VQA5023.400	400	Com 2 juntas	2
	VQA5023.500	500	Com 2 juntas	2

Medidas aproximadas