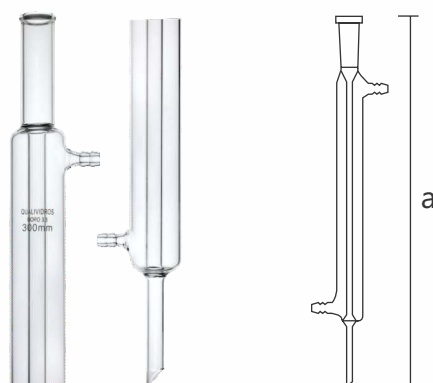


CONDENSADOR LIEBIG RETO



Utilizado para condensar (passagem do estado gasoso ao estado líquido) os vapores obtidos na destilação. Possui 2 olivas de vidro para conexão de mangueiras. Opções abaixo sem junta e com juntas esmerilhadas (macho/fêmea) do tipo 24/40.

Material: Vidro borossilicato 3.3.

Cor: Incolor.

Marca: Qualividros.

	CÓDIGO	a (mm)	MODELO	CX (unid)
	IVQA1213.200	200	Sem junta	2
	VQA1213.300	300	Sem junta	2
	IVQA1213.400	400	Sem junta	2
	VQA1213.500	500	Sem junta	2
MACHO	VQA1213.200M	200	Com 1 junta inferior	2
	VQA1213.300M	300	Com 1 junta inferior	2
	VQA1213.400M	400	Com 1 junta inferior	2
	VQA1213.500M	500	Com 1 junta inferior	2
FÊMEA	VQA1213.200F	200	Com 1 junta superior	2
	VQA1213.300F	300	Com 1 junta superior	2
	VQA1213.400F	400	Com 1 junta superior	2
	VQA1213.500F	500	Com 1 junta superior	2
	VQA1213.600F	600	Com 1 junta superior	2
MACHO/FÊMEA	VQA5021.200	200	Com 2 juntas	2
	IVQA5021.300	300	Com 2 juntas	2
	VQA5021.400	400	Com 2 juntas	2
	VQA5021.500	500	Com 2 juntas	2

! Medidas aproximadas